

PROTECTION DES ANGLES

CORNIÈRES SUR PLATINE ALUMINIUM
CORNEAFLEX



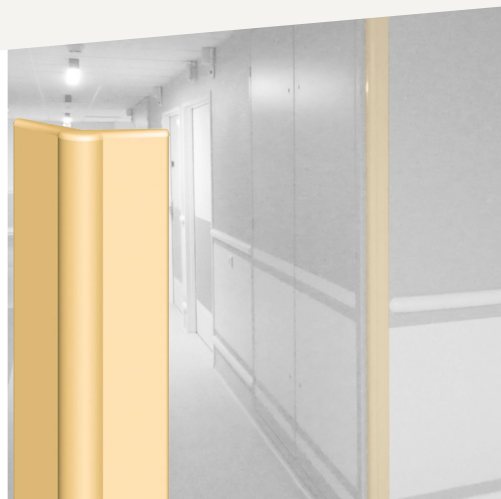
PLUS D'INFOS SUR
spm-international.com



La cornière CORNEAFLEX offre une protection haute performance des angles de mur à 135° ou à angle variable.

Elle est dotée d'un liseré flexible robuste et de billes de renfort en PVC souple.

Elle est non blessante pour les personnes et protège tous les angles de mur soumis à un trafic intense.

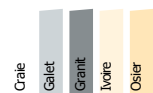


établissements de santé laboratoires
cuisine centrales établissements scolaires

Hauteur(s)	1,30 m	} 135°
	2,00 m	
	4,00 m	
	4,00 m à angle variable	

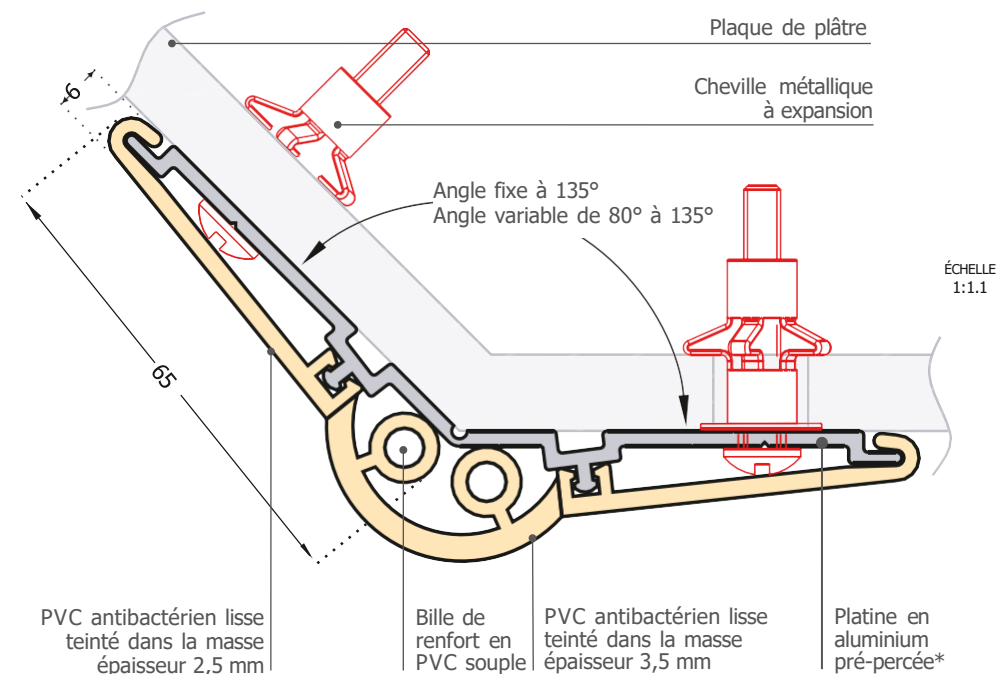
Largeur d'ailes	65 mm
Épaisseur	Ailes 2,5 mm Liseré 3,5 mm
Ouverture angulaire	135° (fixe) 80° à 135° (angle variable)
Matériau(x)	PVC Aluminium
Hygiène	99.9 % antibactérien
Coloris	5 Teinté dans la masse
Aspect de surface	Lisse

Coloris standard

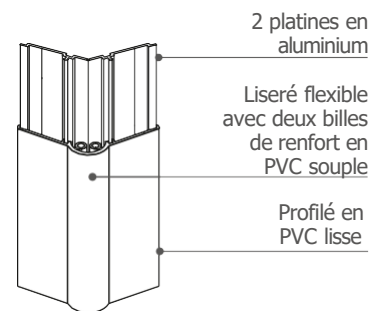


✦ Fixation
Vissage aux murs avec des chevilles métalliques à expansion.

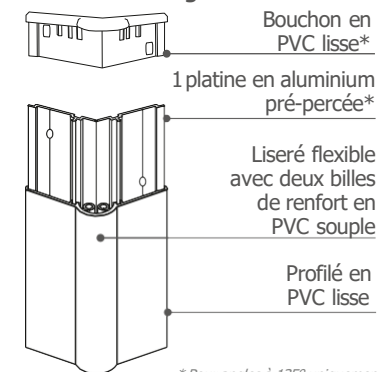
7 Mode de pose
Sur platine en aluminium pré-percée à 135° ou en 2 parties pour les angles variables.



CORNEAFLEX
Angle variable



CORNEAFLEX
Angle 135°



* Pour angles à 135° uniquement